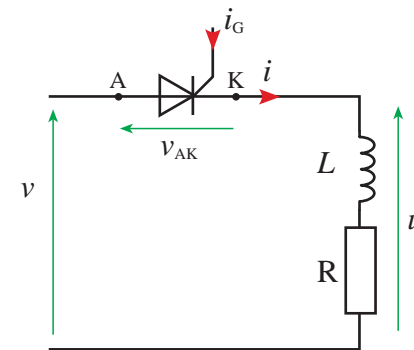


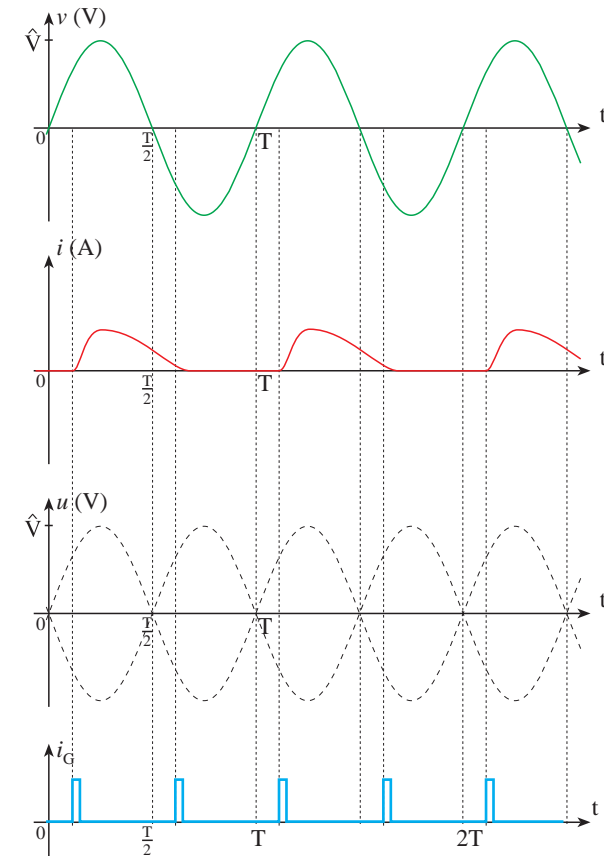
## REDRESSEMENT COMMANDE

Pour chacune des situations suivantes, dessiner le chronogramme de la tension  $u$  aux bornes de la charge, et donner la formule correspondante à la valeur moyenne de  $u$ .

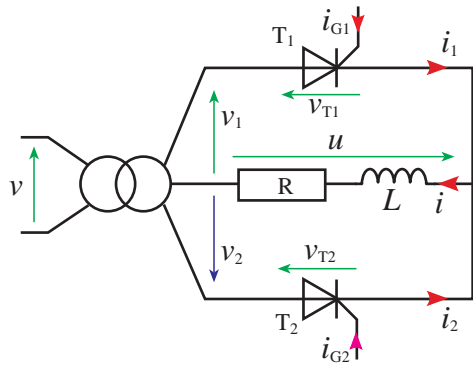
### Redressement commandé simple alternance débitant sur une charge inductive



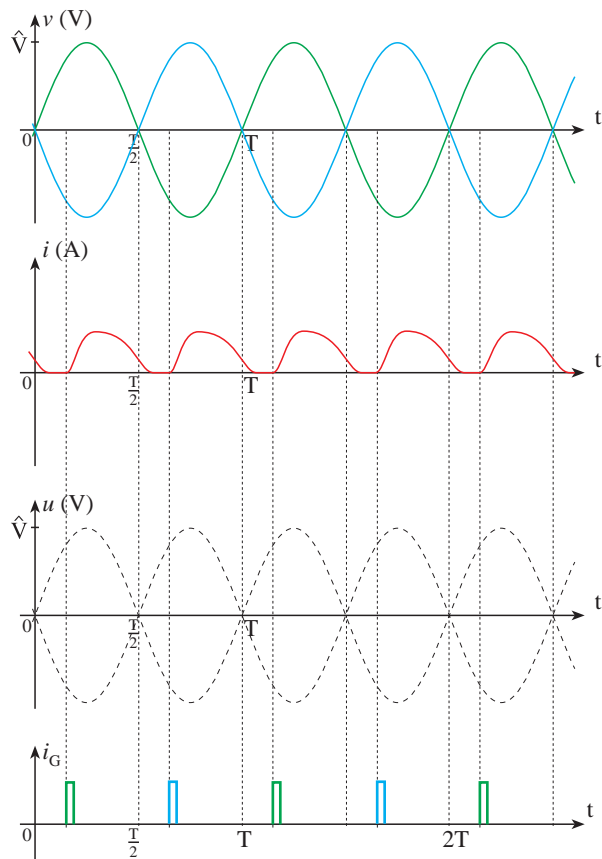
Formule :



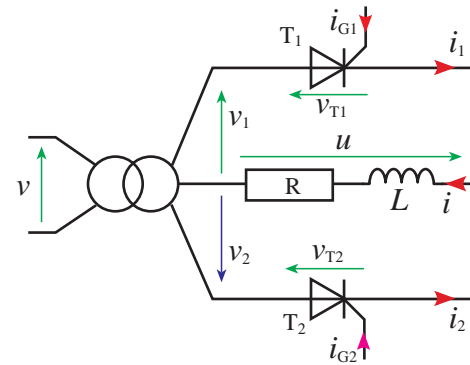
Redressement commandé avec transformateur à point milieu, débitant sur une charge faiblement inductive



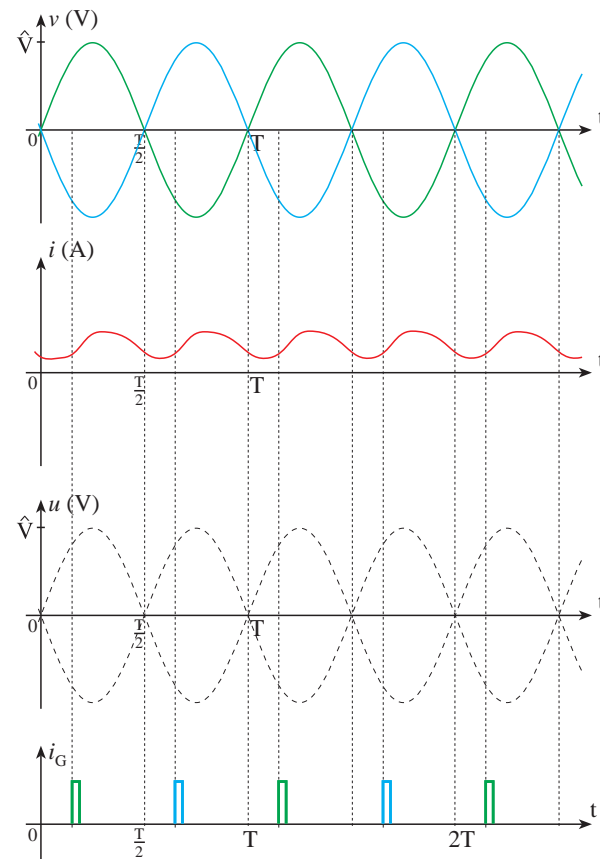
Formule :



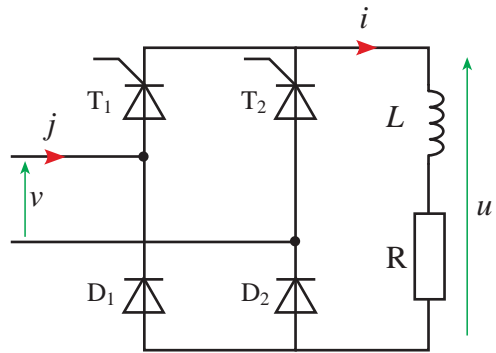
Redressement commandé avec un transformateur à point milieu, débitant sur une charge inductive



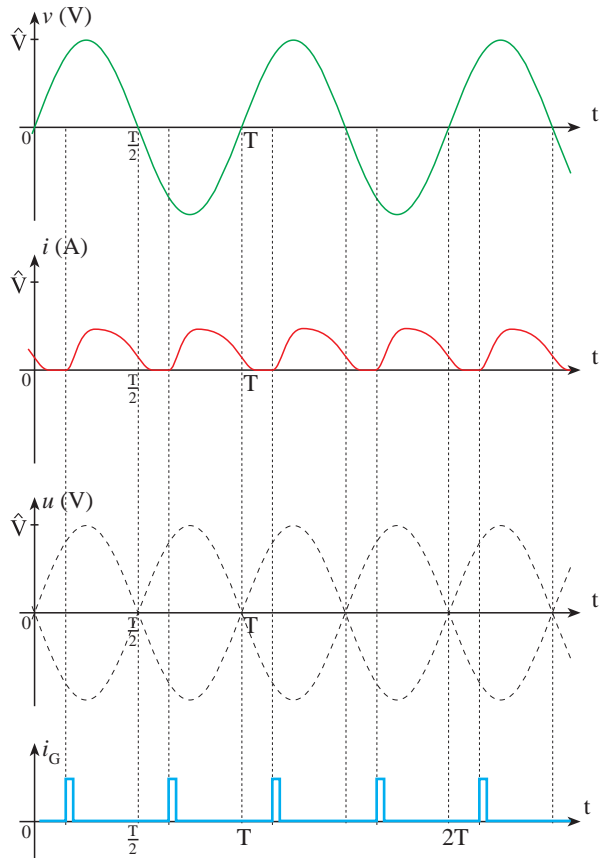
Formule :



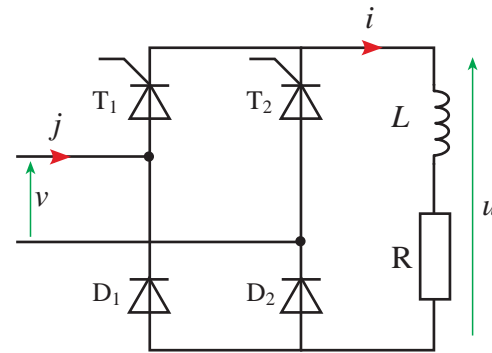
### Redressement commandé en pont mixte débitant sur une charge faiblement inductive



Formule :



### Redressement commandé avec un pont mixte débitant sur une charge inductive.



Formule :

